

**GROVE**

E.-TEILE KLEMMKASTEN AUSLEGERKOPF KAMERA  
 E.-PARTS, TERMINAL BOX JIB HEAD CAMERA

BILDTAFEL  
 PICTORIAL DISPLAY

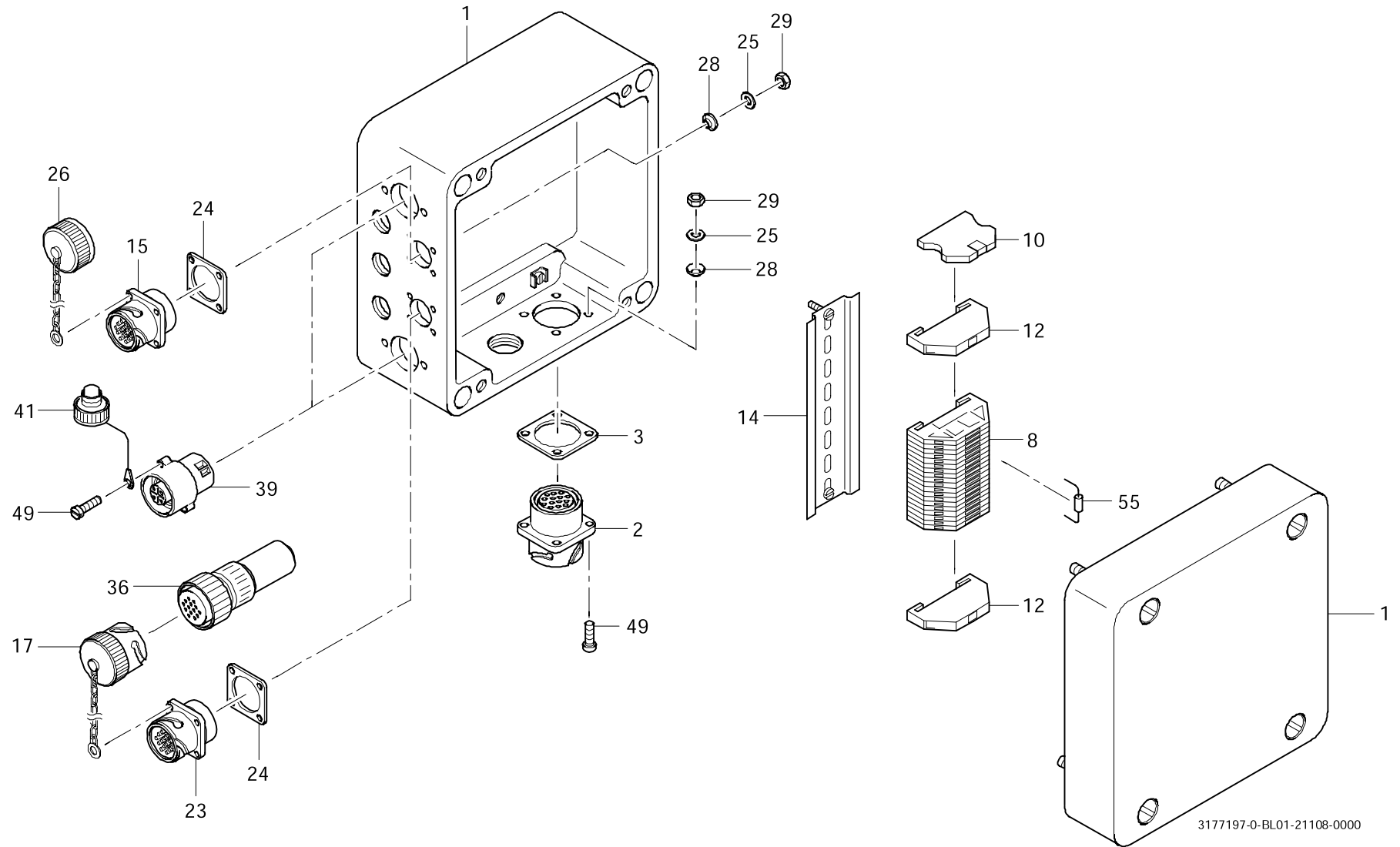
GMK 5170

211.08

3177197-ETL #

1/2

G 806



**GROVE**

E.-TEILE KLEMMKASTEN AUSLEGERKOPF KAMERA  
 E.-PARTS, TERMINAL BOX JIB HEAD CAMERA

BILDTAFEL  
 PICTORIAL DISPLAY

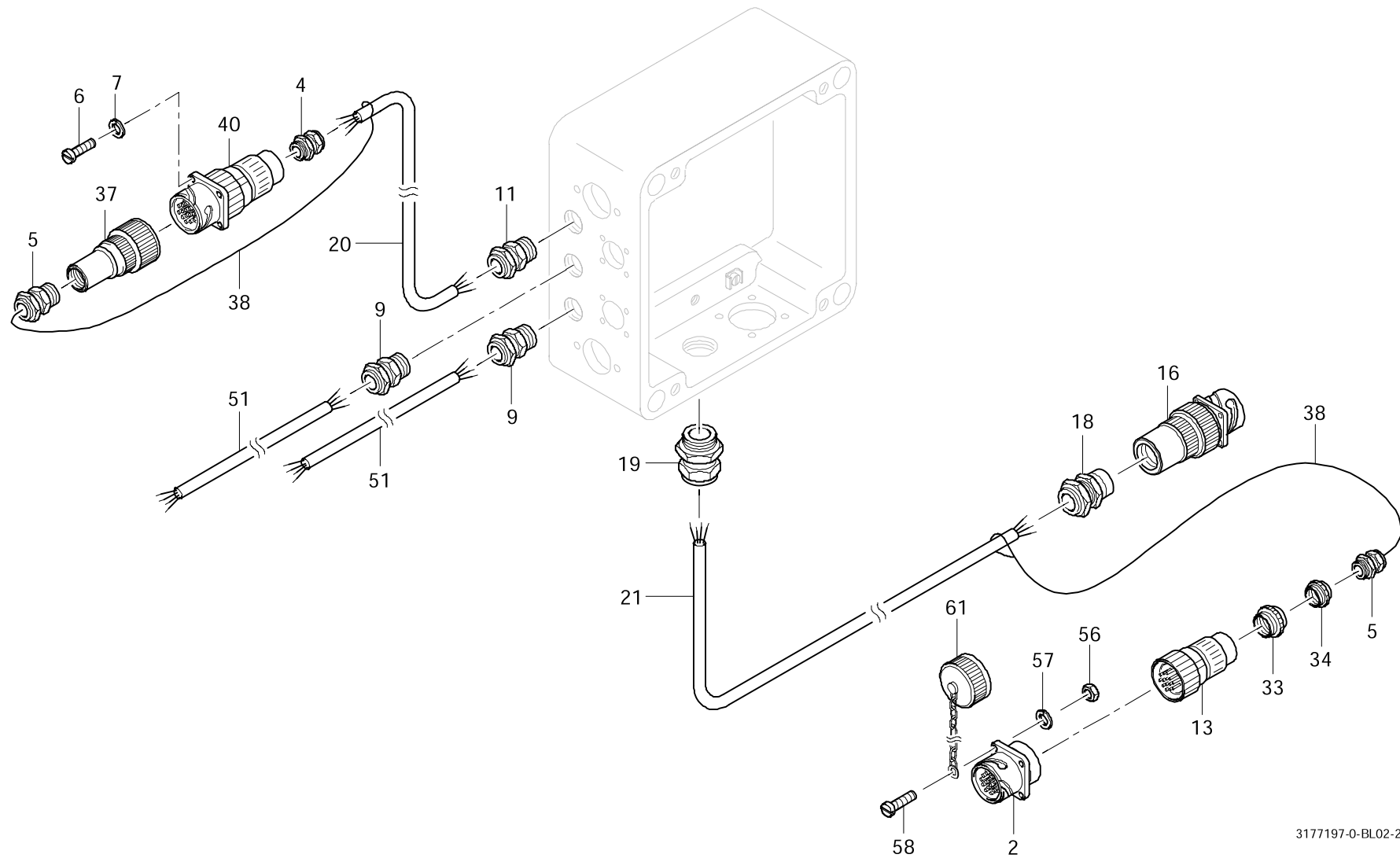
GMK 5170

211.08

3177197-ETL #

2/2

G 806



3177197-0-BL02-21108-0000